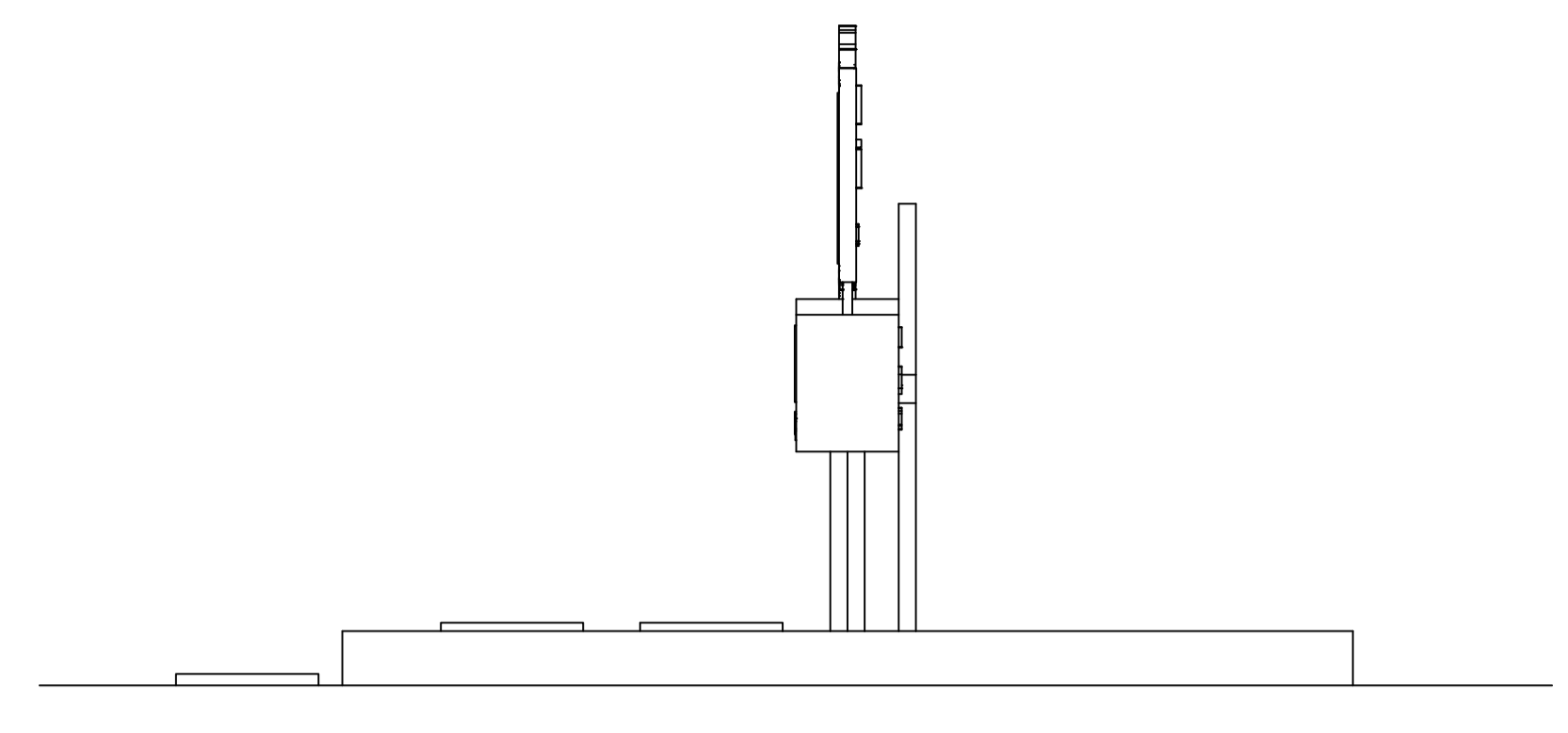
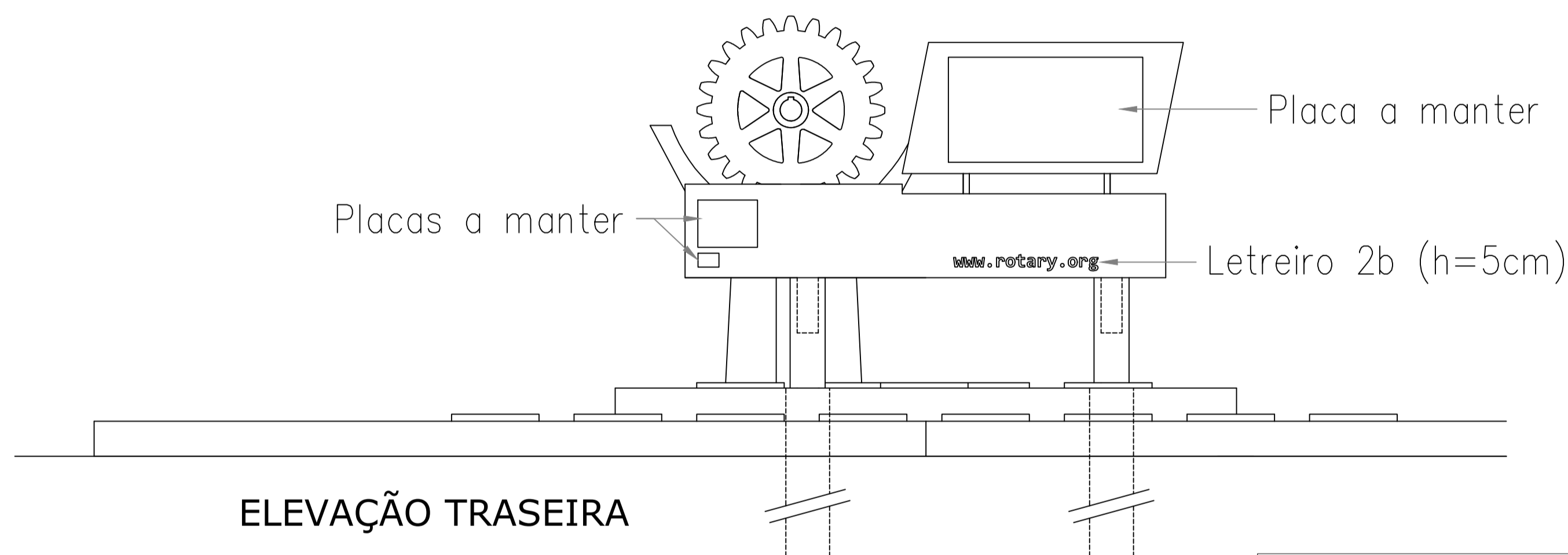


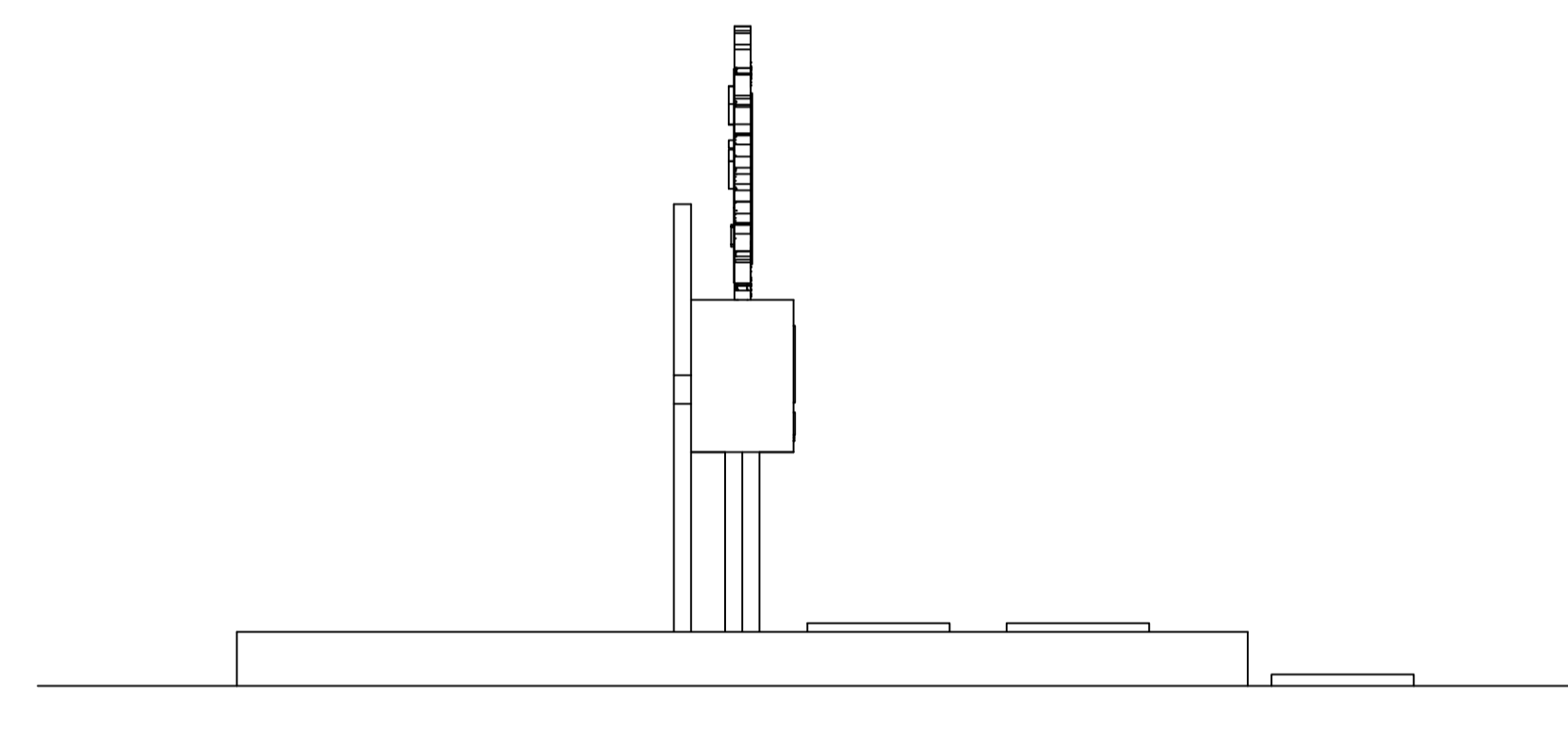
ELEVAÇÃO FRONTAL



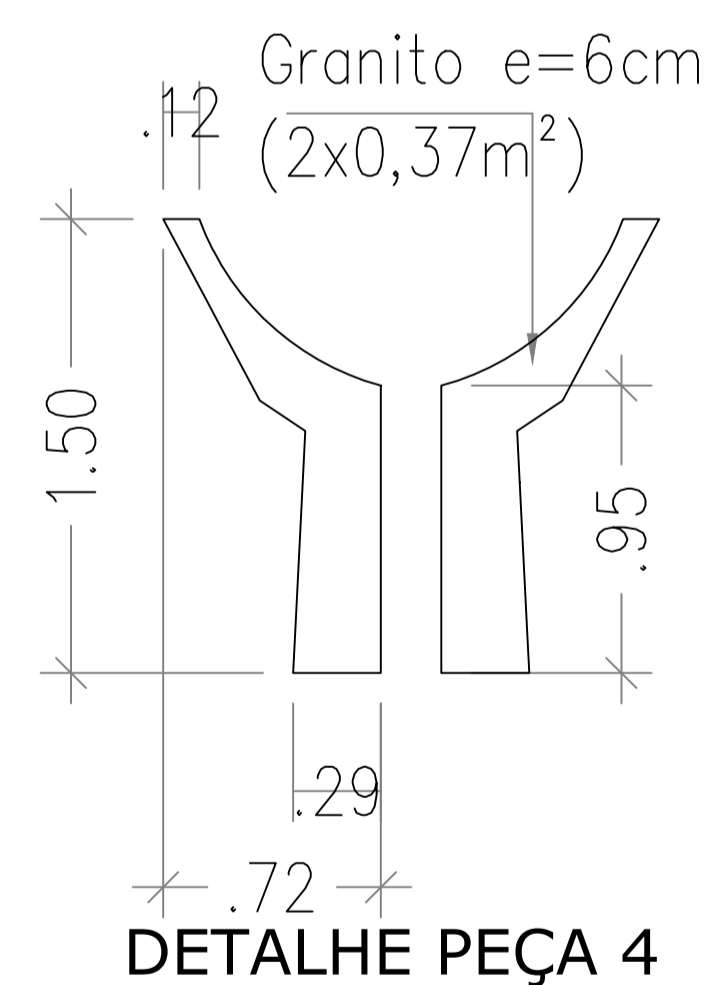
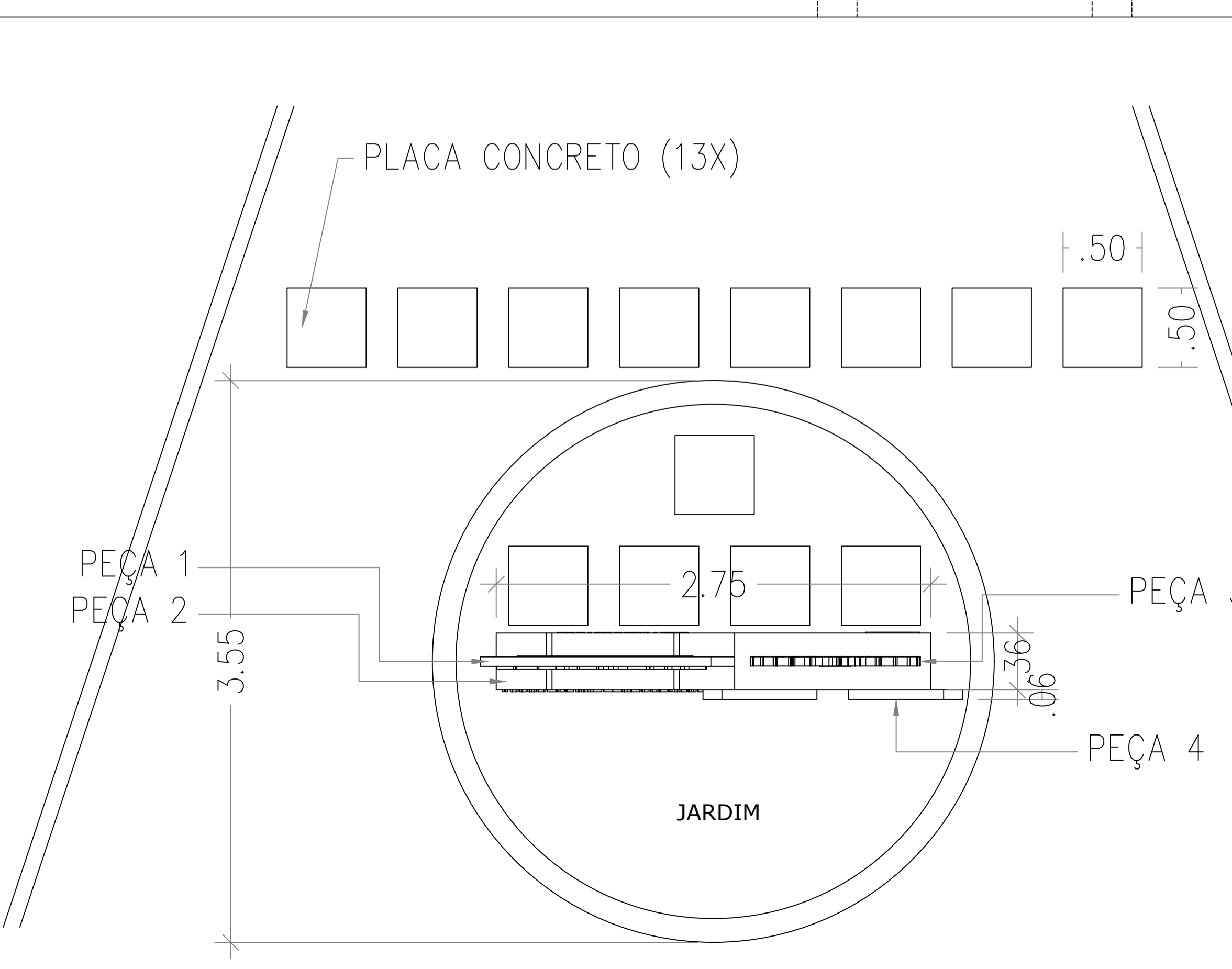
ELEVAÇÃO LATERAL ESQUERDA



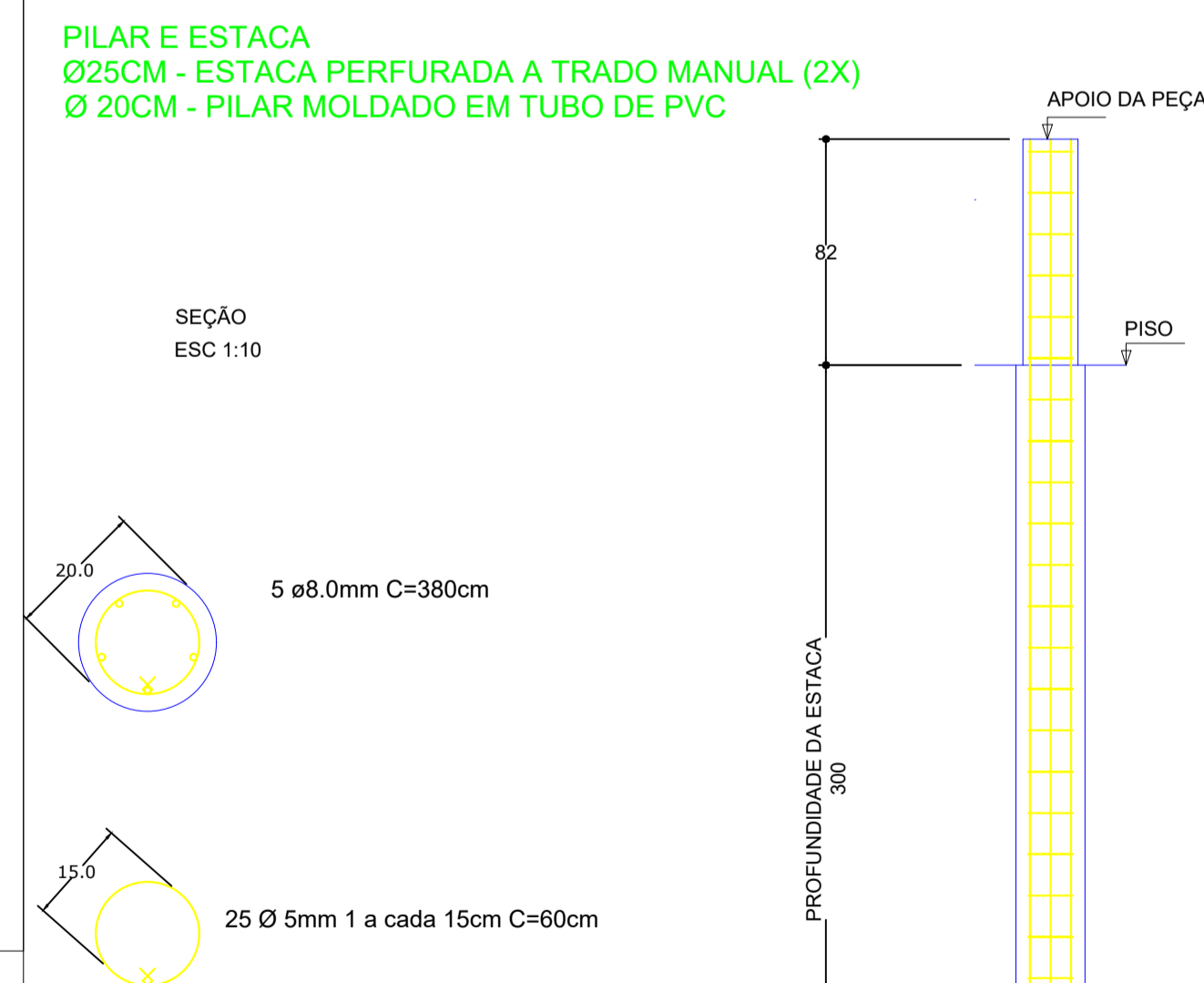
ELEVAÇÃO TRASEIRA



ELEVAÇÃO LATERAL DIREITA

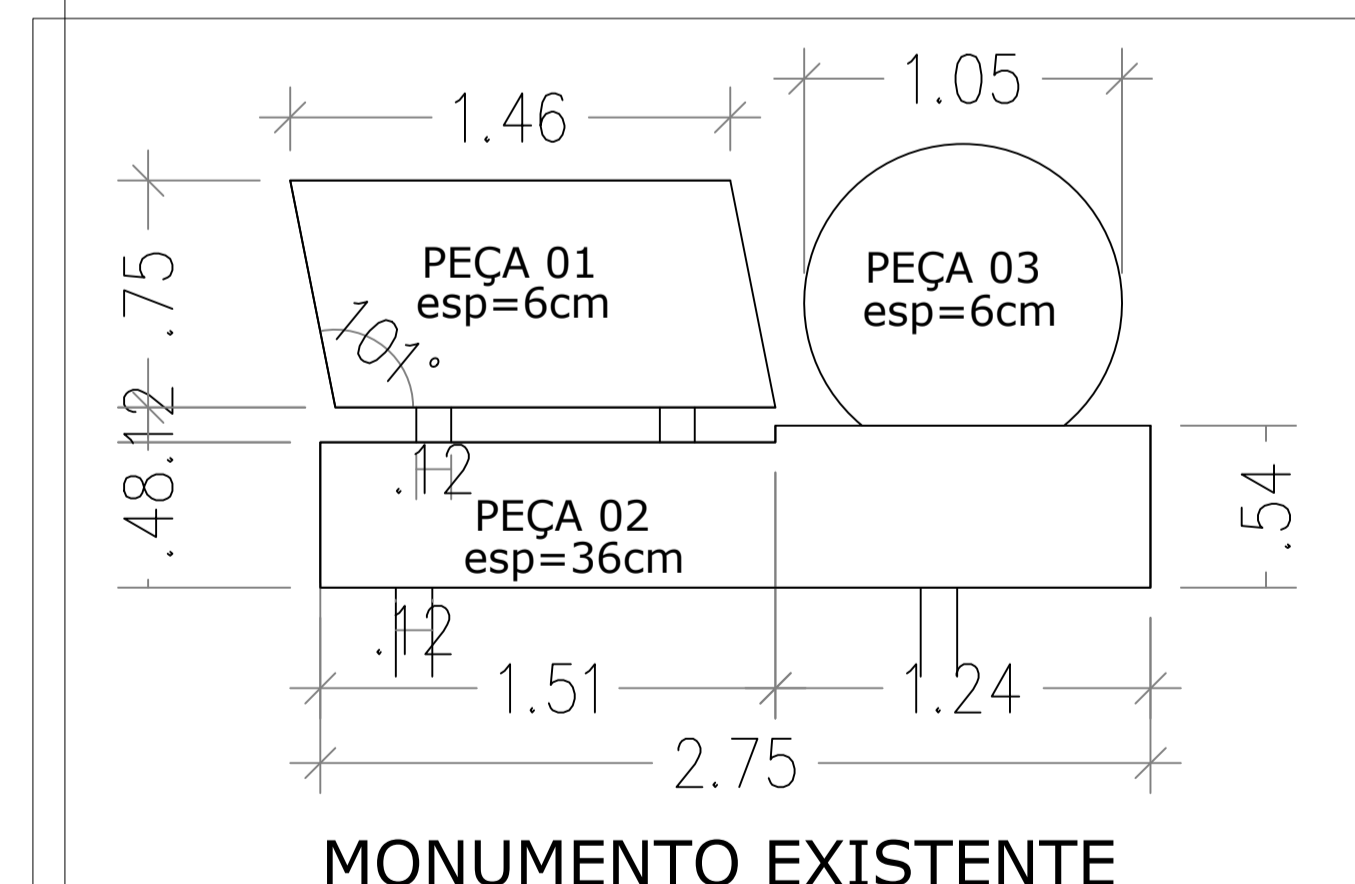


DETALHE PEÇA 4



RESUMO DO AÇO

AÇO	DIAM	C.TOTAL (m)	PESO+0% (kg)
CA50	8.0	38	15
CA60	5.0	30	4.7
PESO TOTAL			
CA50	15		
CA60	4.7		



MONUMENTO EXISTENTE

TÍTULO		PROPRIETÁRIO		
PROJETO ARQUITETÔNICO		PREFEITURA MUNICIPAL DE BRAZÓPOLIS		
MARCO ROTARY CLUB		LOCAL	RUA FLORIANO PEIXOTO BRAZÓPOLIS - MG	
AUTOR DO PROJETO		DESENHO		
Eng.º Civil Ana Paula Mota Alves		PLANTA E ELEVAÇÕES		
ÁREA	DATA	ESCALA	REVISÃO	FOLHA
	AGOSTO DE 2022	1/25	ZERO	1/1